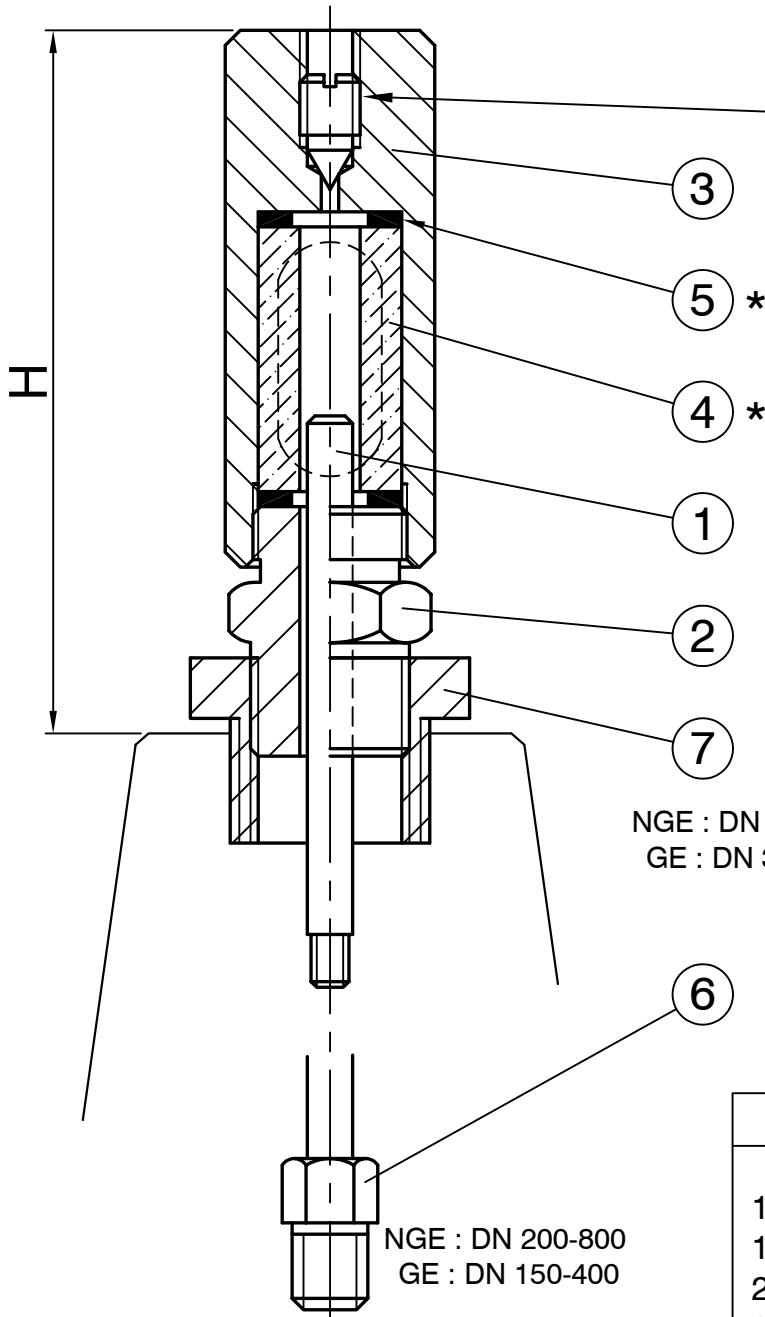


CLA-VAL X101



INDICATEUR DE POSITION VALVE POSITION INDICATOR VENTILLAGEANZEIGE



Vis de purge
Air venting screw
Entlüftungsschraube

3

5 *

4 *

1

2

7

L'indicateur de position CLA-VAL X101 permet de contrôler visuellement l'état d'ouverture d'une vanne.

You can easily check the valve opening through the valve position indicator CLA-VAL X101.

Die Ventillageanzeige CLA-VAL X101 zeigt den Öffnungsgrad des Ventils optisch an.

NGE : DN 50-150
GE : DN 32-100

NGE : DN 200-800
GE : DN 150-400

6

* = CLA-KIT

H	NGE	GE
80	DN 50-100	DN 32 - 80
120	DN 125-200	DN 100-150
140	DN 250	DN 200
200	DN 300-600	DN 250-400
250	DN 700-800	

• Information

<input checked="" type="checkbox"/>	X101 STANDARD	X10101LT
<input checked="" type="checkbox"/>	X101/SS	X10102LT

CLA-VAL

Switzerland

TEL : +41 (0) 21 643 1555 FAX : +41 (0) 21 643 1550

Web : www.cla-val.ch E-mail : cla-val@cla-val.ch

© Copyright CLA-VAL CO - USA

NUM.	X10101 TT	
REV.	A	06/01
QUA.	FJ	06/01

CLA-VAL X101

Standard



Pièces de rechange : indicateur de position **X101 standard**
(Porte verre et réduction en laiton)

Spare parts : valve position indicator **X101 standard**
(brass housing and adapter)

Ersatzteile : Ventillageanzeige **X101 standard**
(Gehäuse und Reduktionsstück aus Messing)



POS	DESCRIPTION	DESCRIPTION	BESCHREIBUNG	GE	NGE	MAT.	No.
1	Tige	Stem	Stange	32-65	50-80	DEL	57674-080
				80-200	100-250	DEL	57674-120
				250-400	300-800	DEL	57674-230
2	Réduction	Adapter	Reduktionsstück	32-40	50	LTO	57003
				50-400	65-800	LTO	57004
3	Porte verre	Housing	Gehäuse	32-80	50-100	LTO	57030
				100-150	125-200	LTO	57031
				200	250	LTO	57032
				250-400	300-600	LTO	57033
					700-800	LTO	57034
4	Verre	Sight tube	Glas			VER	(*)
5	Joint (2X)	Gasket (2x)	Dichtung (2x)	32-400	50-800	PTF	(*)
6	Réduction	Adapter	Reduktionsstück	32-100	50-150	-	-
				150-300	200-400	303	57001
				400	500-800	303	57002
7	Réduction	Adapter	Reduktionsstück	32-80	50-100	-	-
				100-150	125-200	316	RTT0100-43
				200-250	250-300	316	RTT0100-63
				300	350-400	316	RTT0100-73
				400	500-800	316	RTT0100-63

(*)	CLA-KIT X101 Standard	GE 32-80	*CKX101-STD-01
(*)	CLA-KIT X101 Standard	GE 100-150	*CKX101-STD-02
(*)	CLA-KIT X101 Standard	GE 200	*CKX101-STD-03
(*)	CLA-KIT X101 Standard	GE 250-400	*CKX101-STD-04
(*)	CLA-KIT X101 Standard	NGE 700-800	*CKX101-STD-05

CLA-VAL

Switzerland

TEL : +41 (0) 21 643 1555 FAX : +41 (0) 21 643 1550

Web : www.cla-val.ch E-mail : cla-val@cla-val.ch

© Copyright CLA-VAL CO. - USA

NUM.	X10101LT	
REV.	C	11/01
QUA.	SL	11/01