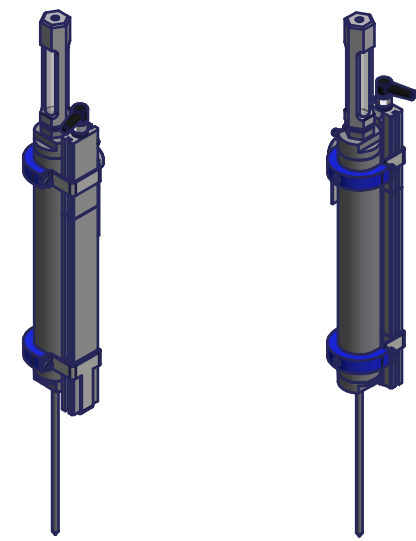
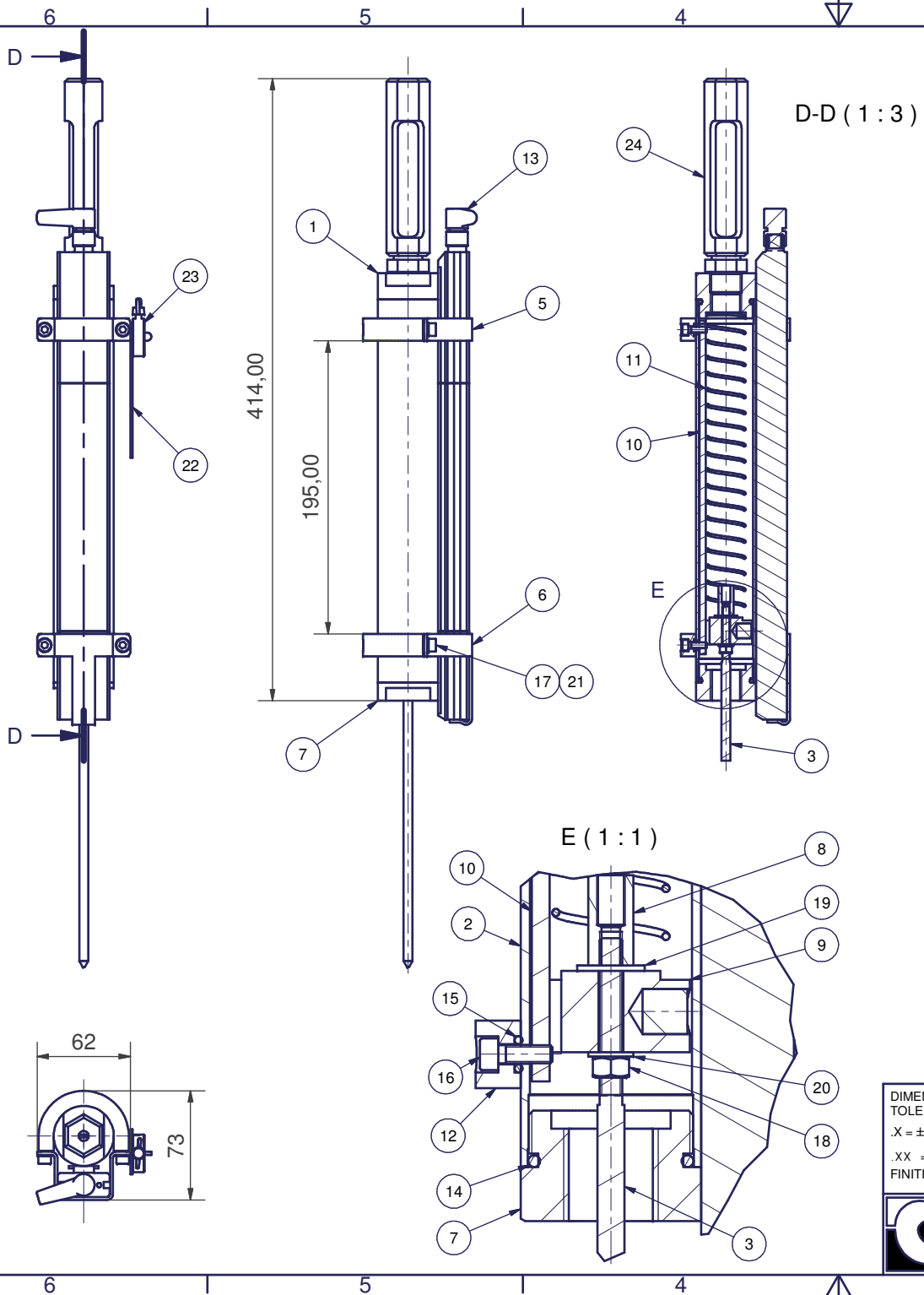


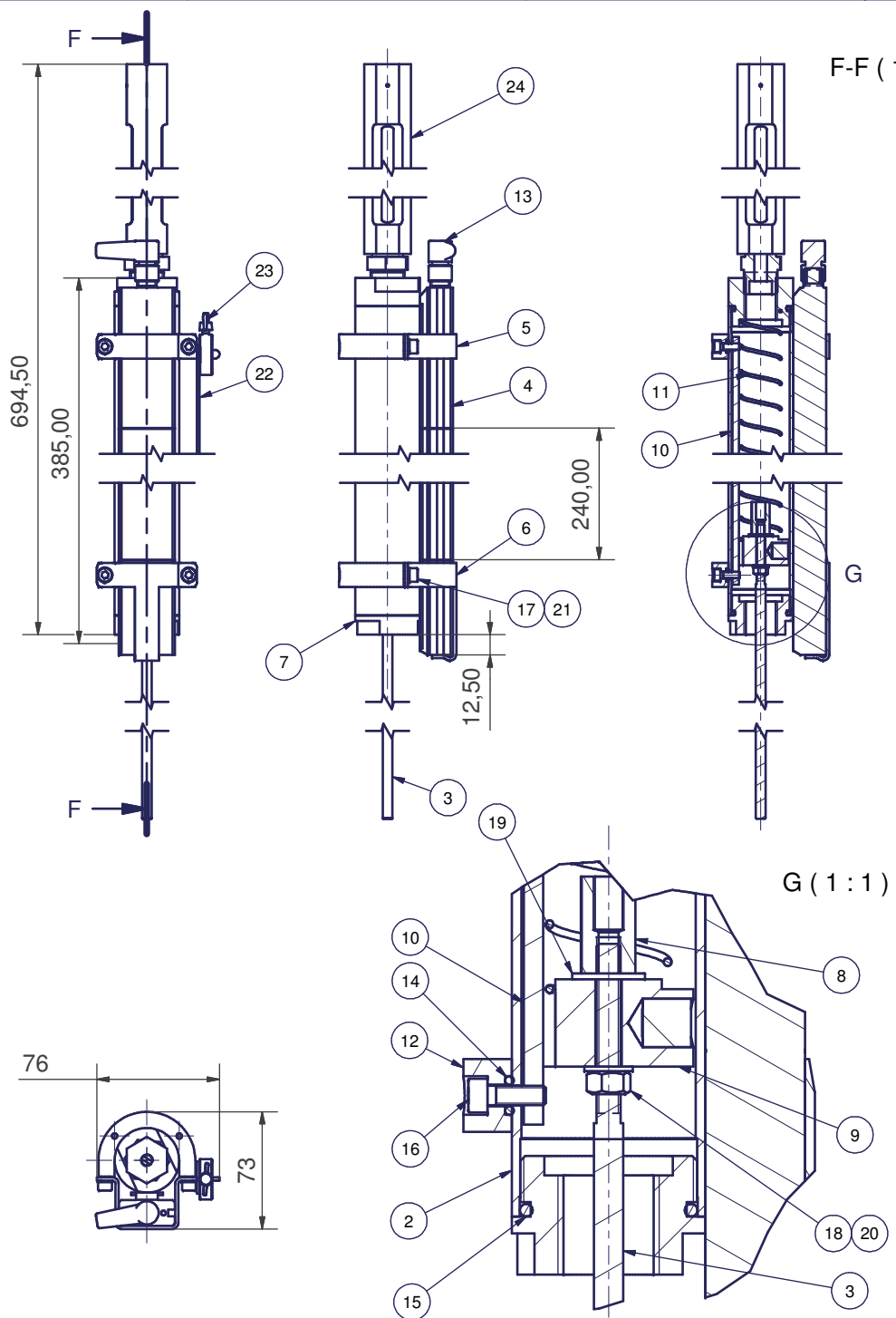
24	Indicateur de position X101	Visual indicator X101	1
23	Bague de serrage complète	Calibration tool	1
22	Cale de réglage	Adjusting shim	1
21	Rondelle élastique	Spring washer	4
20	Rondelle plate	Washer	1
19	Rondelle plate	Washer	1
18	Ecrous hexagonaux	Nut	1
17	Vis cyl. à six pans creux	Screw	4
16	Vis cyl. à six pans creux	Screw	2
15	Joint torique	O-ring	2
14	Joint torique	O-ring	2
13	Connecteur coudé pour BTL-6	Connector	1
12	Support capteur	Sensor support	2
11	Ressort	Spring	1
10	Plaque anti-rotation	Stop plate	1
9	Support aimant	Magnet assembly	1
8	Ecrou de liaison	Nut	1
7	Raccord inférieur	Lower fitting	1
6	Bride capteur	Lower Sensor Clamp	1
5	Bride capteur supérieure	Upper Sensor Clamp	1
4	Capteur de déplacement	Sensor	1
3	Tige	Stem	1
2	Tube taraudé	Tube	1
1	Raccord supérieur	Upper fitting	1
POS	TITRE	DESCRIPTION	NBR

DIMENSIONS EN MM TOLERANCES SANS INDICATIONS :		A3	ECHELLE 1:5	DESSINE	24.04.2014	CL
.X = ± 0,7	CHANFREINE MAX 0,25			CONTROLE	06.07.2015	SL
.XX = ± 0,20	ANGLES ± 0,5°	Page 2 / 6		CONCEPT.		
FINITION SURFACE				APPROUVE		
		e-Lift-34		300361		REV C
automatic control valves CH-1032 ROMANEL/LAUSANNE		HYTROL 32-150				



24	Indicateur X101	Visual indicator X101	1
23	Bague de serrage complète	Calibration tool	1
22	Cale de réglage	Adjusting shim	1
21	Rondelle élastique	Spring washer	4
20	Rondelle plate	Washer	1
19	Rondelle plate	Washer	1
18	Ecrou hexagonal	Nut	1
17	Vis cylindrique à six pans creux	Screw	4
16	Vis cylindrique à six pans creux	Screw	2
15	Joint torique	O-ring	2
14	Joint torique	O-ring	2
13	Connecteur coudé pour BTL-6	Connector	1
12	Support capteur	Sensor support	2
11	Ressort	Spring	1
10	Plaque anti-rotation	Stop plate	1
9	Support aimant	Magnet assembly	1
8	Ecrou de liaison	Nut	1
7	Raccord inférieur	Lower fitting	1
6	Bride capteur	Lower Sensor Clamp	1
5	Bride capteur supérieure	Upper sensor Clamp	1
4	Capteur de déplacement	Sensor	1
3	Tige	Stem	1
2	Tube taraudé	Tube	1
1	Raccord supérieur	Upper fitting	1
POS	TITRE	DESCRIPTION	NBR

DIMENSIONS EN MM TOLERANCES SANS INDICATIONS : .X = ± 0,7 .XX = ± 0,20 FINITION SURFACE		CHANFREINE MAX 0,25 ANGLES ± 0,5°	A3	ECHELLE 1:5	DESSINE 24.04.2014 CL	CONTROLE 06.07.2015 SL
Page 3 / 6					CONCEPT.	
					APPROUVE	
CLA-VAL EUROPE automatic control valves CH-1032 ROMANEL/LAUSANNE		e-Lift-34 <i>HYTROL 200-400 / Tytan-S</i>		300361		REV C



24	Indicateur X101	Visual indicator X101	1
23	Bague de serrage complète	Calibration tool	1
22	Cale de réglage 5	Adjusting shim	1
21	Rondelle élastique	Spring washer	4
20	Rondelle plate	Washer	1
19	Rondelle plate	Washer	1
18	Ecrou hexagonal	Nut	1
17	Vis cylindrique à six pans creux	Screw	4
16	Vis cylindrique à six pans creux	Screw	2
15	Joint torique	O-ring	2
14	Joint torique	O-ring	2
13	Connecteur coudé pour BTL-6	Connector	1
12	Support capteur	Sensor support	2
11	Ressort de rappel	Spring	1
10	Plaque anti-rotation	Stop plate	1
9	Support aimant	Magnet assembly	1
8	Ecrou de liaison	Nut	1
7	Raccord inférieur	Lower fit	1
6	Bride capteur	Lower sensor clamp	1
5	Bride capteur supérieure	Upper sensor clamp	1
4	Capteur de déplacement	Sensor	1
3	Tige	Stem	1
2	Tube taraudé	Tube	1
1	Raccord supérieur	Upper fit	1
POS	TITRE	DESCRIPTION	NBR

DIMENSIONS EN MM TOLERANCES SANS INDICATIONS :		A3	ECHELLE 1:5	DESSINE	24.04.2014	CL
.X = ± 0,7	CHANFREINE MAX 0,25			CONTROLE	06.07.2015	SL
.XX = ± 0,20	ANGLES ± 0,5°	Page 4 / 6		CONCEPT.		
FINITION SURFACE				APPROUVE		

	CLA-VAL EUROPE	e-Lift-34	300361	REV
	automatic control valves CH-1032 ROMANEL/LAUSANNE	HYTROL Tytan-M & L		C