

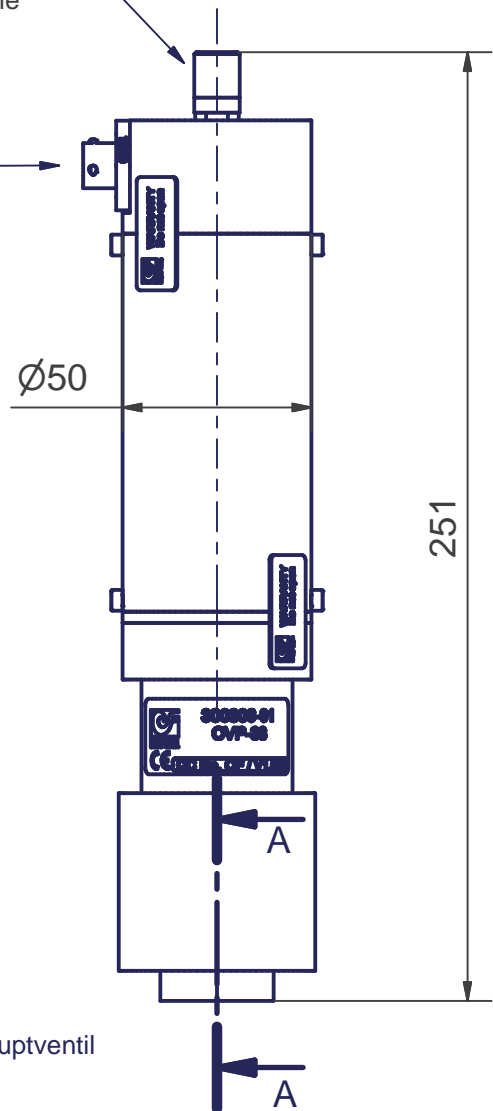
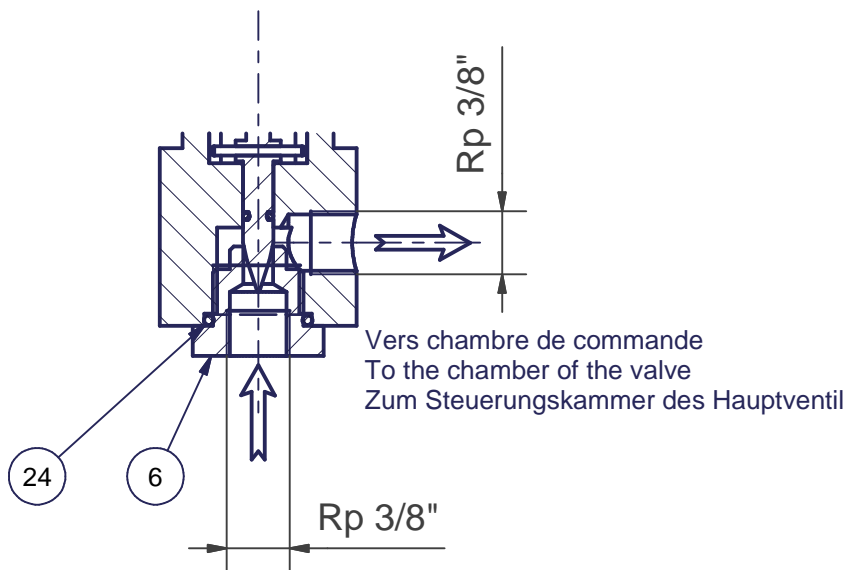
Pilote motorisé de positionnement  
Positioning actuated pilot  
Positionierung elektronischer Stellmotor

Connecteur de maintenance  
Maintenance port  
Wartungsschnittstelle

CAB2-UTS6JC8E4P

Câble CLA-VAL  
CLA-VAL Cable  
CLA-VAL Kabel

| CVP-33 - CLA-VAL No. |           |             |
|----------------------|-----------|-------------|
| AE/GE, DN            | NGE, DN   | CLA-VAL No. |
| 50 - 80              | 65 - 100  | 300306-01   |
| 100 - 150            | 150 - 200 | 300306-02   |



| POS | DESCRIPTION   | DESCRIPTION | BESCHREIBUNG | MAT | CLA-VAL No. |
|-----|---------------|-------------|--------------|-----|-------------|
| 6   | Siège         | Seat        | Sitz         | 303 | 300308-01   |
| 24  | Joint torique | O-ring      | O-ring       | RBR | 00755K      |