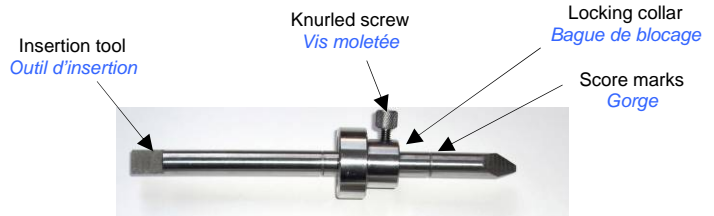


► Hardware / Matériel

Complete e-FlowMeter Assembly
e-FlowMeter complet



Complete Installation Kit (not supplied with the e-FlowMeter)
Kit d'installation (non fourni avec le e-FlowMeter)

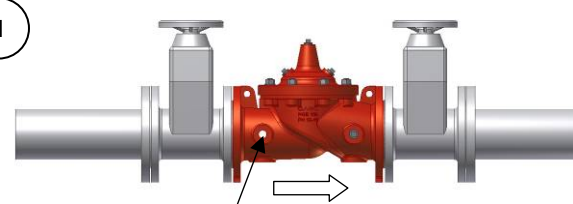

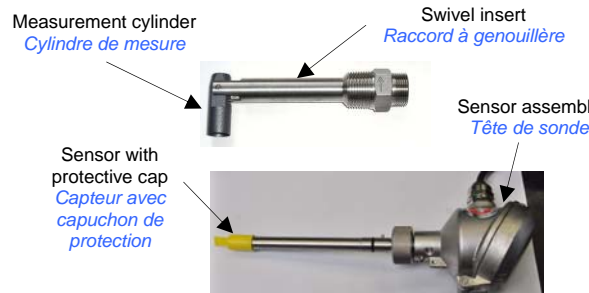
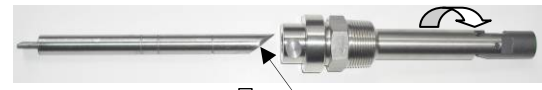



► Mounting Instructions / Instruction de montage

⚠ **Care of the Equipment! - Manipuler avec précaution!**

The tip of the flow sensor is a precision-built part of the equipment and must be handled with care. When the flow sensor is not installed, sensor must be protected by the yellow protection cap. Physical damage to the flow sensor affects the performance and invalidates the warranty.

Le capteur de débit est un élément de précision de l'équipement et son extrémité ne doit en aucun cas être manipulée. Lorsque le capteur de débit n'est pas installé, le capteur doit être protégé par le capuchon de protection jaune. Les dommages sur le capteur de débit affectent les performances et annulent la garantie.

<p>1</p>  <p>Inlet body tapping <i>Prise de pression</i></p>	<p>⚠ IMPORTANT !</p> <p>a) Isolate the control valve using main line isolation valves. b) Bleed pressure from the valve. c) Remove body plug from valve inlet. If both inlet body tappings are used for the pilot system, consult CLA-VAL factory for correct modification instructions.</p> <p><i>a) Isoler la vanne en utilisant les vannes d'arrêts. b) Purger la pression de la vanne. c) Oter un bouchon sur une des prises de pression amont de la vanne. Si les deux prises de pression sont utilisées, contacter CLA-VAL pour les modifications à effectuer.</i></p>
<p>2</p>  <p>B A</p> <p>e-FlowMeter delivered in 2 parts: A and B <i>e-FlowMeter livré en 2 parties : A et B.</i></p>	 <p>Measurement cylinder <i>Cylindre de mesure</i></p> <p>Swivel insert <i>Raccord à genouillère</i></p> <p>Sensor assembly <i>Tête de sonde</i></p> <p>Sensor with protective cap <i>Capteur avec capuchon de protection</i></p>
<p>3 Mounting part A / <i>Montage partie A</i></p> <p>Fig.1</p>  <p>Fig.2</p>  <p>Angled end <i>Extrémité biseautée</i></p>	<p>a) Straighten the measurement cylinder as illustrated (Fig.1). b) Screw locking collar to the end of the swivel insert assembly. c) Insert angled end of the tool provided as shown, until it stops. Then tighten knurled screw. Apply Teflon® tape to threads of the insert.</p> <p><i>a) Faire pivoter le cylindre de mesure (Fig.1). b) Visser la bague de blocage sur le raccord à genouillère du e-FlowMeter. c) Insérer l'extrémité biseautée de l'outil, orienté comme sur la Fig.1, jusqu'au fond. Bloquer l'outil en serrant la vis moletée. Appliquer du ruban Téflon® sur le filetage.</i></p>

4



- a) Screw swivel insert into the valve and orient arrow marked on the hexagonal section to point downstream and parallel to the direction of flow.
- a) *Visser l'assemblage dans la vanne et l'orienter pour que la flèche gravée soit dans le sens d'écoulement de la vanne.*



IMPORTANT !

- Swivel insert assembly must be parallel to the direction of flow.
- Orienter l'ensemble pour que la flèche soit parfaitement horizontale.*

5



Fig.1



Fig.2



Fig.3

- a) Loosen knurled screw and remove locking collar from tool. Remove tool and insert opposite end into the assembly. (Fig.1 & 2)
- a) *Débloquer la vis moletée, enlever la bague de blocage et l'outil. Retourner l'outil et l'insérer par son autre extrémité dans l'assemblage. (Fig.1 & 2)*

- b) Turn gently until tool engages. Then push firmly until score mark is flush with the face of the swivel insert assembly. (Fig.3)
- b) *Pousser l'outil au fond et maintenir une pression tout en le tournant jusqu'à ce que la gorge de l'outil vienne à fleur du raccord à genouillère. (Fig.3)*

6

Mounting part B / *Montage partie B*

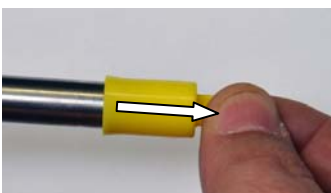


Fig.1



Fig.2

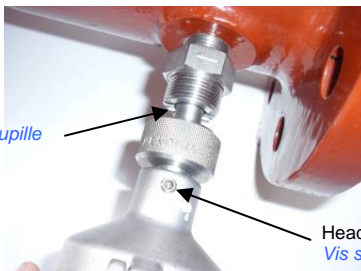


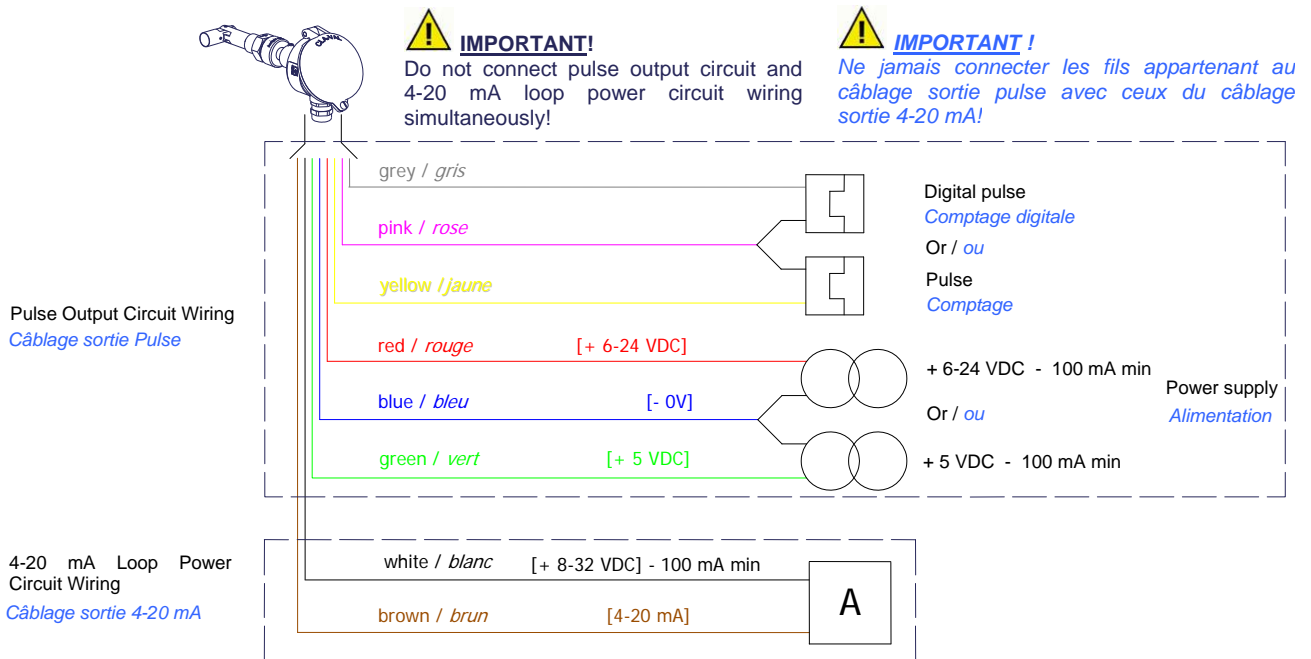
Fig.3

Pin / Goupille

Headless screw
Vis sans tête

- a) Remove insertion tool. Remove the protection cap by pulling upright. (Fig.1)
- b) Reassemble e-FlowMeter by inserting the sensor assembly. (Fig.2)
- c) Guide for the pin is positioned in the groove as show.(Fig.3) Fully engage the sensor assembly and tighten the knurled nut. **HAND TIGHT ONLY.**
- d) To orient the sensor assembly, loosen the headless screw (Fig.3), orient the assembly as required then and tighten the headless screw. **Proceed in accordance with wiring diagrams.**
- a) *Retirer l'outil d'insertion. Retirer le capuchon de protection en restant bien dans l'axe. (Fig.1).*
- b) *Inserer la tête de sonde dans le corps du e-Flowmeter. (Fig.2).*
- c) *Orienter la goupille pour qu'elle rentre dans la gorge (Fig.3). Pousser la tête de sonde jusqu'au fond et serrer l'écrou moleté. **SERRAGE A LA MAIN.***
- d) *Pour orienter la tête de sonde, dévisser la vis sans tête (Fig.3), orienter la tête de sonde et revisser la vis sans tête. **Procédez au raccordement électrique grâce au schéma de câblage.***

▶ Standard Wiring / Câblage standard



▶ Flow Parameters / Paramètres de débit


Valve Model <i>Modèle de vanne</i>	GE & NGE								GE	NGE	GE & NGE				
Valve DN (mm) <i>Vanne DN (mm)</i>	50	65	80	100	125	150	200	250	300	300	350	400	450	500	600
Flow at 20 mA (l/s) <i>Débit à 20 mA (l/s)</i>	12	20	35	50	75	110	200	310	445	445	600	785	950	1225	1770
Pulse weight (l) <i>Poids du pulse (l)</i>	10	10	10	10	10	100	100	100	1000	100	100	1000	1000	1000	1000


Note: The default flow at 4 mA = 0 l/s, Pulse width = 62.5 ms

Note : Par défaut la valeur du débit à 4 mA = 0 l/s, largeur du pulse = 62,5 ms

▶ Removal Instructions / Instructions de démontage

1





IMPORTANT !

- a) Isolate the control valve using main line isolation valves.
a) Isoler la vanne en utilisant les vannes d'arrêts.
- b) Bleed pressure from the valve before removing the e-FlowMeter
b) Purger la pression de la vanne avant de retirer le e-FlowMeter
- c) Disconnect power to all electronic devices on valve, including e-FlowMeter
c) Débrancher l'alimentation électrique du e-FlowMeter

2



Fig.1

- a) Hand loosen the knurled lock from straight threads (Fig.1)
 a) *Dévisser à la main l'écrou moleté.(Fig.1)*



Fig.2

- b) Remove the e-FlowMeter sensor / head assembly by pulling straight outward (Fig.2), taking extra care to protect the sensor tip.
 b) *Retirer l'ensemble capteur / tête de sonde en le tirant droit (Fig.2), faire attention de ne pas abimer le capteur.*

3



Fig.1



- a) Orient the installation tool as shown on picture and insert into the threaded swivel insert. (Fig.1)
 a) *Orienter l'outil de montage comme montré sur Fig.1 et l'insérer dans le raccord à genouillère.*



Fig.2



- b) Push the tool with light force to orient the measurement cylinder. (Fig.2)
 b) *Pousser l'outil pour faire pivoter le cylindre de mesure (Fig.2).*



Fig.3



- c) Slide installation tool straight out, then rotate 180° (Fig.3).
 c) *Retirer l'outil de montage et le tourner de 180° pour l'orienter comme sur la photo (Fig.3)*



Fig.4



- d) Push the tool to straighten the measurement cylinder, and then secure the installation tool in place with locking collar in locked position (Fig.4)
 d) *Pousser l'outil pour que le cylindre de mesure soit presque alignée avec le raccord à genouillère, et le bloquer dans cette position grâce à la vis moletée. (Fig.4)*



Fig.5

- e) Unscrew and remove threaded swivel insert from the valve tapping with the measurement cylinder straightened.(Fig.5)
 Insert body plug into tapping while servicing the e-FlowMeter
 e) *Dévisser l'assemblage et le retirer avec précaution. (Fig.5). Insérer un bouchon dans le taraudage de la vanne quand le e-FlowMeter n'est pas monté.*