

# Cablage e-Drive-34

## Pilote motorisé 4-20 mA / Pilot control 4-20 mA

Page 01: Câblage / Wiring CLA-BOX 10

Page 02: Câblage / Wiring D22

Page 03: Câblage / Wiring D22 via CLA-BOX 10

Page 04: Câblage / Wiring D22S 4-20 mA

Page 05: Câblage / Wiring MODBUS



**CLA-VAL Europe**

[www.cla-val.ch](http://www.cla-val.ch)

[cla-val@cla-val.ch](mailto:cla-val@cla-val.ch)

E-Drive 34

Pilote motorisé 4-20 mA / Pilot control 4-20 mA

*e-Drive*

Page: 00

NO. DE DESSIN

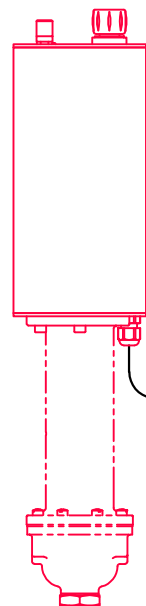
PCM340

Rev. : E 23/05/2019

# ATTENTION / WARNING

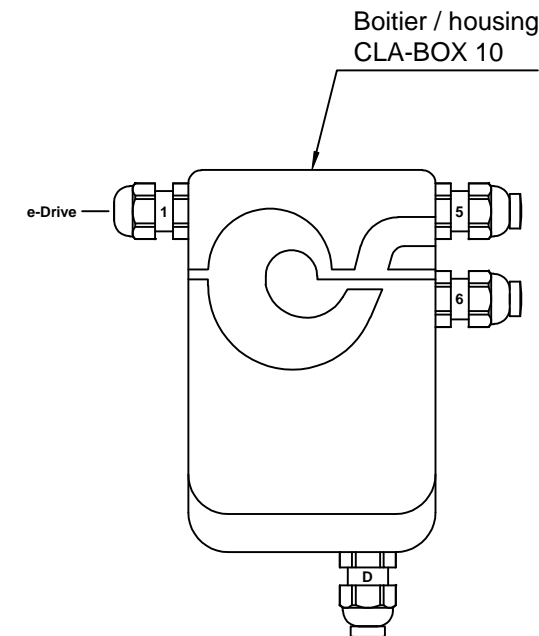
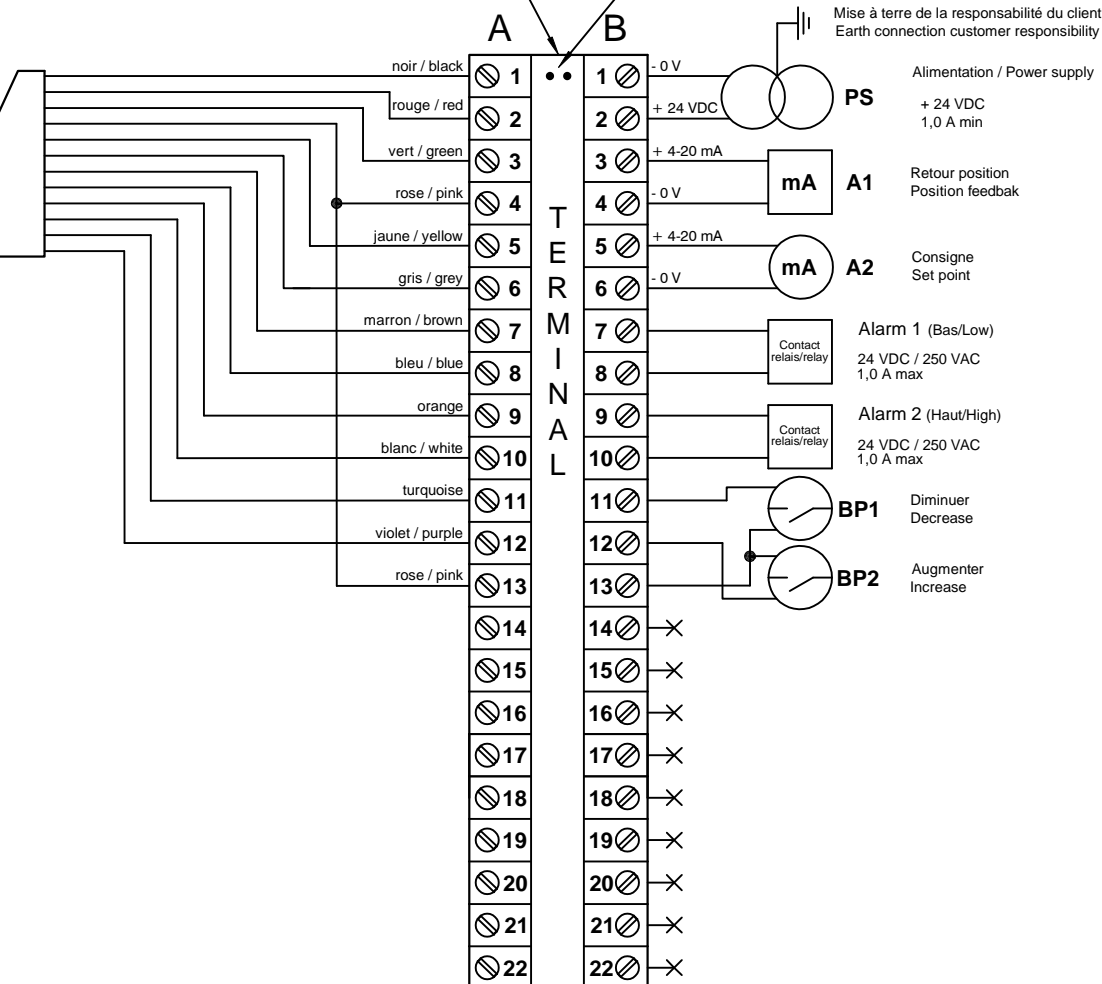
| Presses-étoupes / Glands | Taille / Size | Echelle de taille de câble / cable size range |
|--------------------------|---------------|---|
| 1, 2, 3, 4, 5, 6, 7, 8   | M 12          | 3mm - 6mm                                     |
| A, B, C, D               | M 16          | 5mm - 10mm                                    |

## e-Drive-34



Intérieur / inside CLA-BOX 10

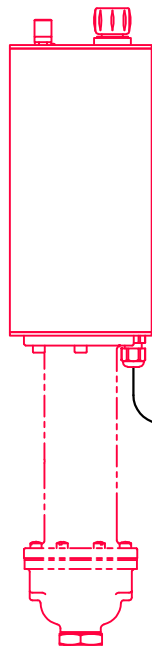
**! Pas de Jumper**



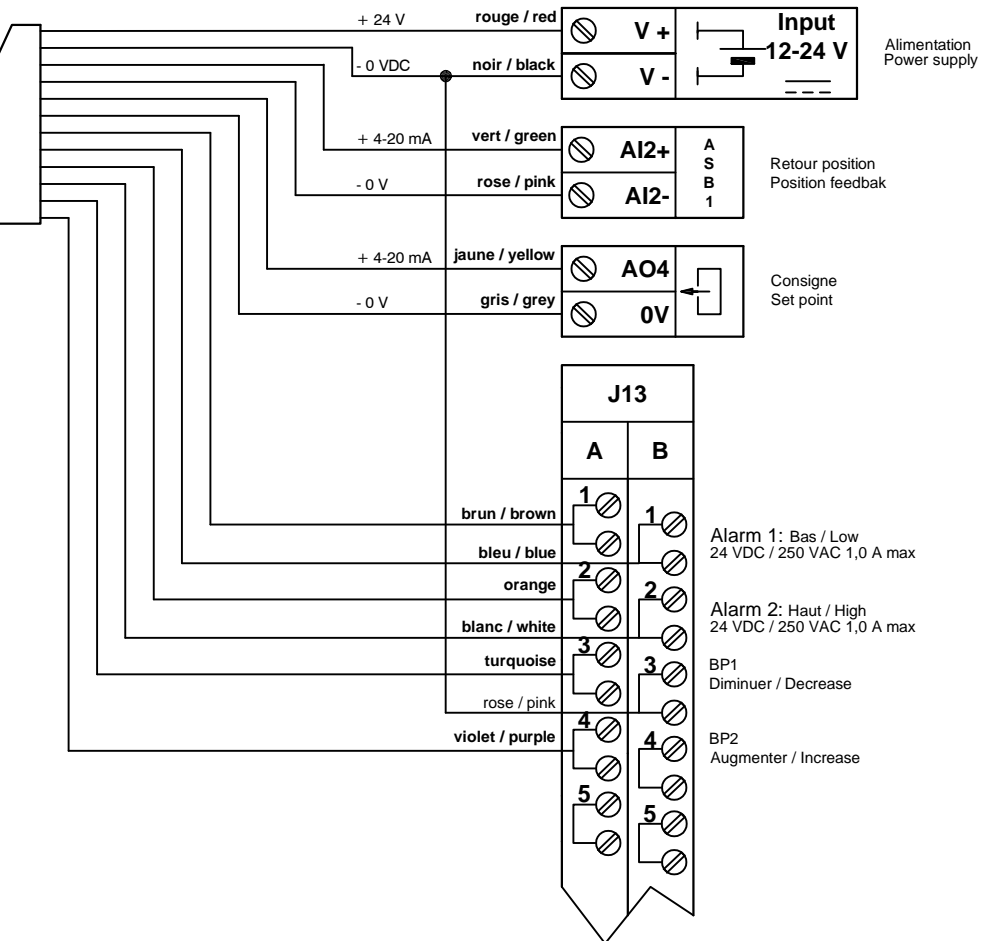
**!** Le montage et le raccordement électrique doivent être exécutés conformément à la réglementation locale et par du personnel spécialisé !  
 Installation and electrical connection should be carried out in accordance with local regulations and only by qualified technicians !



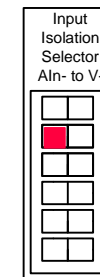
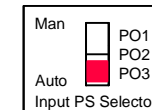
# e-Drive-34



## CLA-VAL D22



### Selectors D22



! Le montage et le raccordement électrique doivent être exécutés conformément à la réglementation locale et par du personnel spécialisé !

Installation and electrical connection should be carried out in accordance with local regulations and only by qualified technicians !



**CLA-VAL Europe**

www.cla-val.ch

cla-val@cla-val.ch

E-Drive 34

Pilote motorisé 4-20 mA / Pilot control 4-20 mA

Câblage / Wiring D22

*e-Drive*

Page: 02/05

NO. DE DESSIN

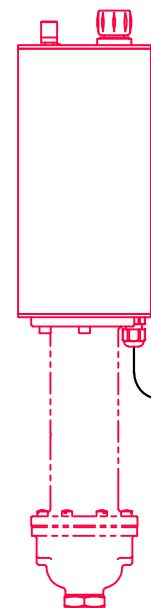
PCM340

Rev. : E 23/05/2019

# ATTENTION / WARNING

| Presses-étoupes / Glands | Taille / Size | Echelle de taille de câble / cable size range |
|--------------------------|---------------|---|
| 1, 2, 3, 4, 5, 6, 7, 8   | M 12          | 3mm - 6mm                                     |
| A, B, C, D               | M 16          | 5mm - 10mm                                    |

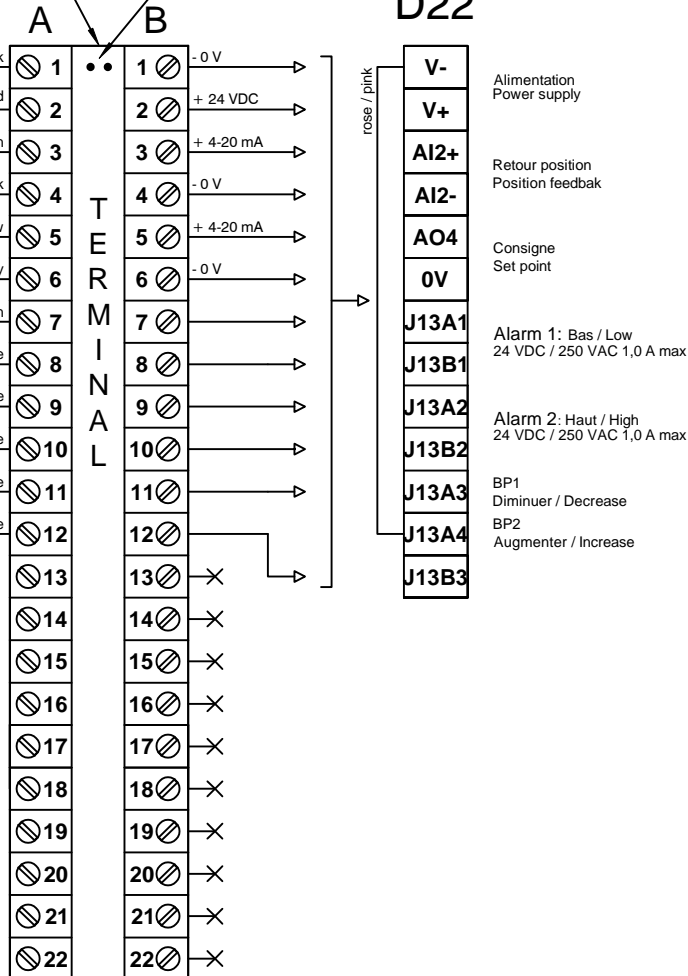
## e-Drive-34



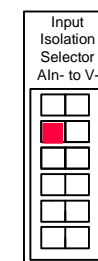
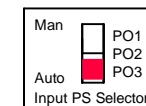
Intérieur / inside  
CLA-BOX 10

**! Pas de Jumper**

## CLA-VAL D22

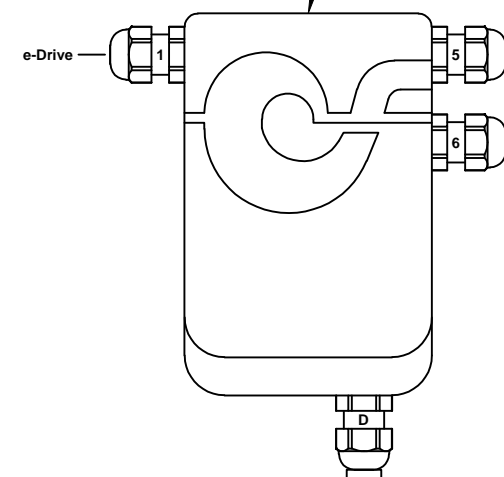


### Selectors D22



- V-** Alimentation Power supply
- V+**
- AI2+** Retour position Position feedback
- AI2-**
- AO4** Consigne Set point
- 0V**
- J13A1** Alarm 1: Bas / Low 24 VDC / 250 VAC 1,0 A max
- J13B1**
- J13A2** Alarm 2: Haut / High 24 VDC / 250 VAC 1,0 A max
- J13B2**
- J13A3** BP1 Diminuer / Decrease
- J13A4** BP2 Augmenter / Increase
- J13B3**

Boîtier / housing  
CLA-BOX 10

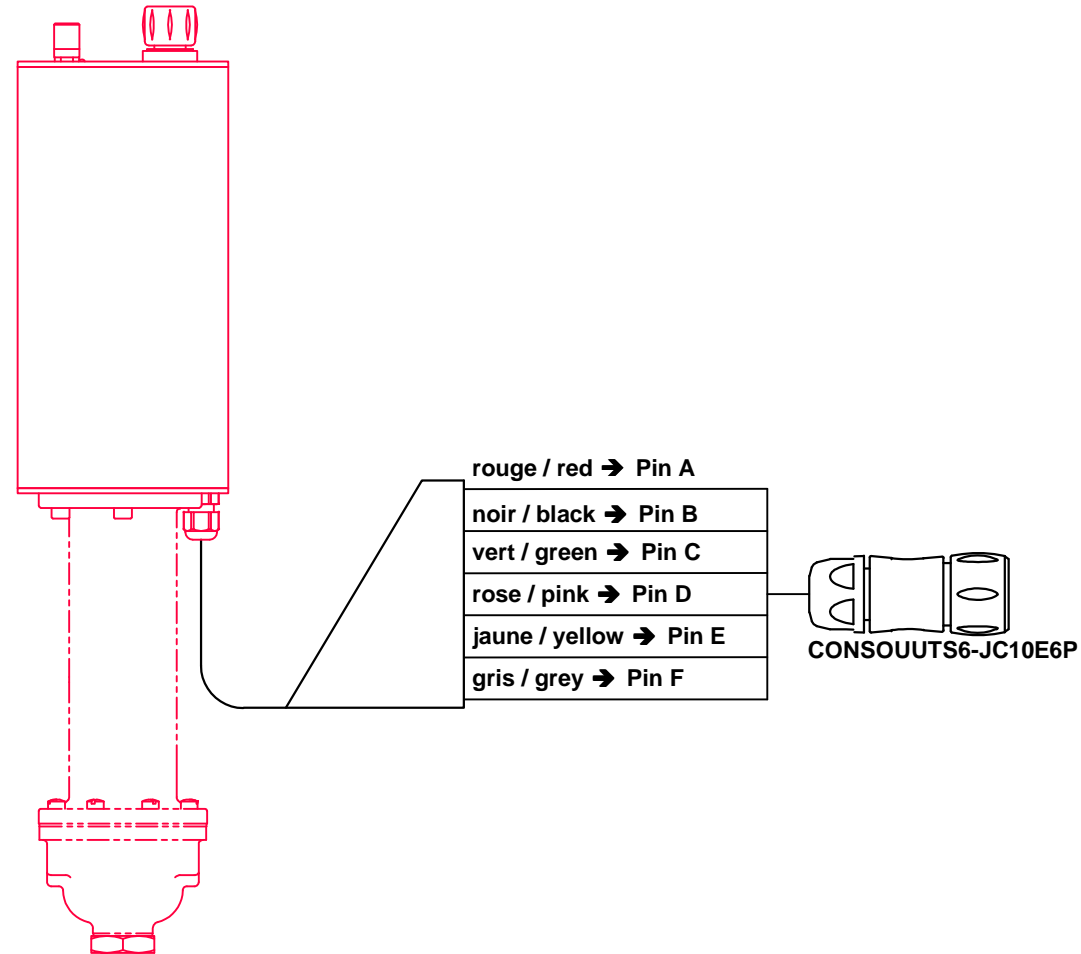


! Le montage et le raccordement électrique doivent être exécutés conformément à la réglementation locale et par du personnel spécialisé !

Installation and electrical connection should be carried out in accordance with local regulations and only by qualified technicians !

X  
Pas de connexion  
No connection

# e-Drive-34



! Le montage et le raccordement électrique doivent être exécutés conformément à la réglementation locale et par du personnel spécialisé !

Installation and electrical connection should be carried out in accordance with local regulations and only by qualified technicians !



**CLA-VAL Europe**

[www.cla-val.ch](http://www.cla-val.ch)

[cla-val@cla-val.ch](mailto:cla-val@cla-val.ch)

E-Drive 34

Pilote motorisé 4-20 mA / Pilot control 4-20 mA

Câblage / Wiring D22S 4-20 mA

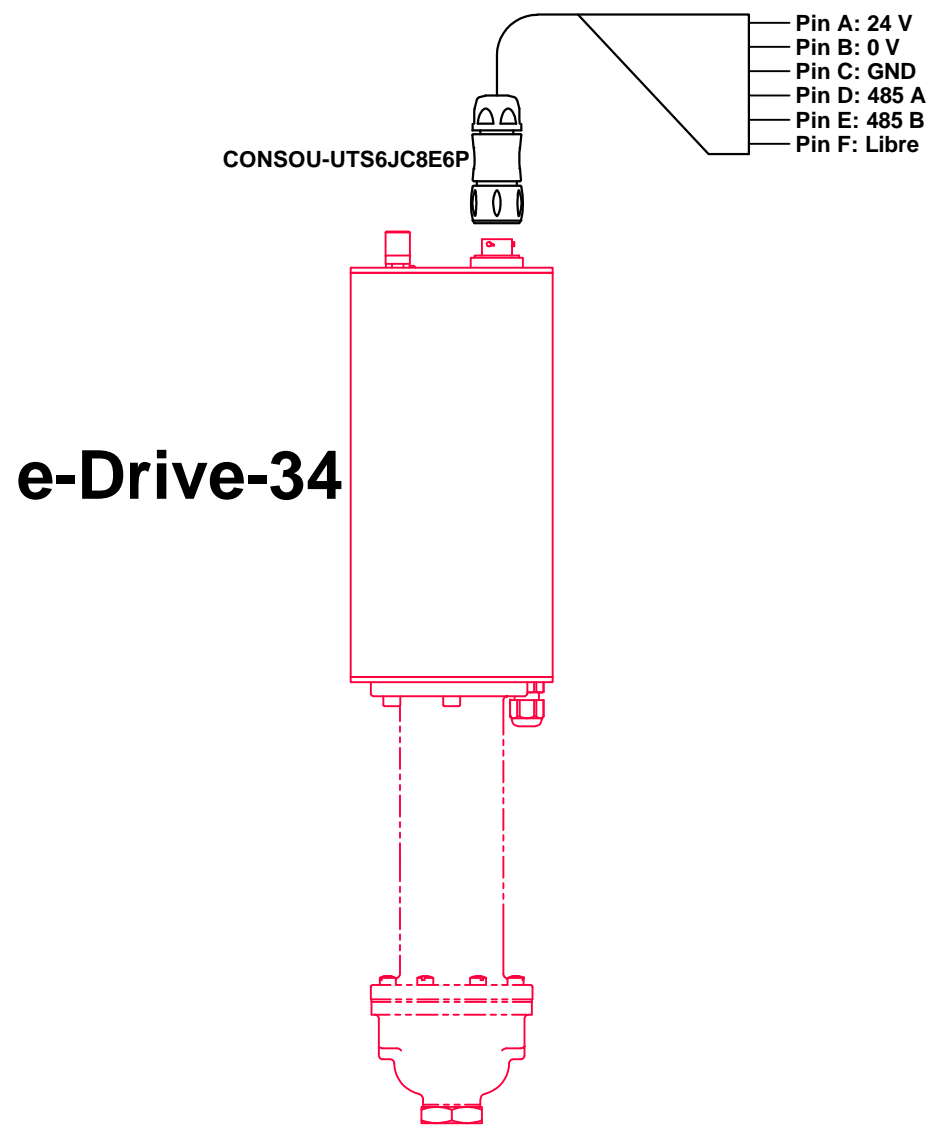
*e-Drive*

Page: 04/05

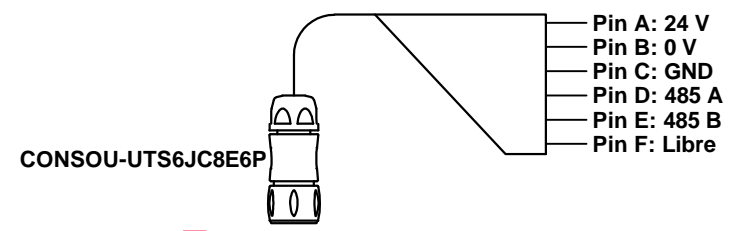
NO. DE DESSIN

PCM340

Rev. : E 23/05/2019



# e-Drive-34



! Le montage et le raccordement électrique doivent être exécutés conformément à la réglementation locale et par du personnel spécialisé !  
 Installation and electrical connection should be carried out in accordance with local regulations and only by qualified technicians !

**CLA-VAL Europe**  
[www.cla-val.ch](http://www.cla-val.ch)  
[cla-val@cla-val.ch](mailto:cla-val@cla-val.ch)

E-Drive 34  
 Pilote motorisé 4-20 mA / Pilot control 4-20 mA  
 Câblage / Wiring MODBUS

|               |                |                     |
|---------------|----------------|---------------------|
|               | <i>e-Drive</i> | Page: 05/05         |
| NO. DE DESSIN | PCM340         | Rev. : E 23/05/2019 |