

Cablage / Wiring CV-Log 35

Enregistreur de données communiquant / Communicating Data Logger

Page 01 : Câblage de Base / Basic Wiring (*Z)

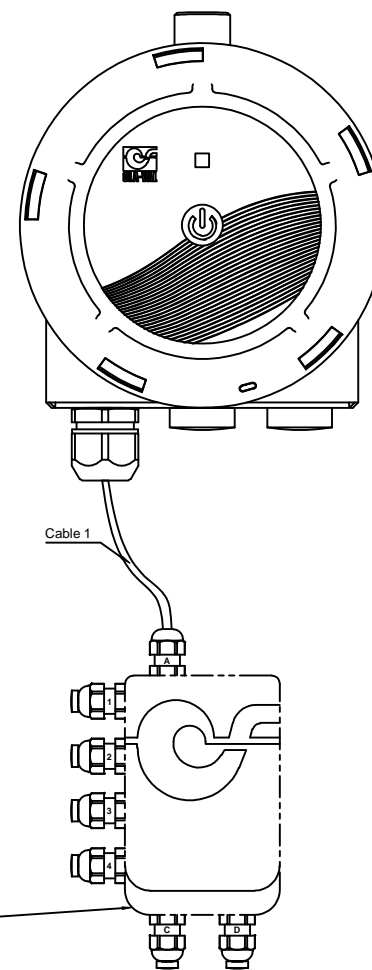
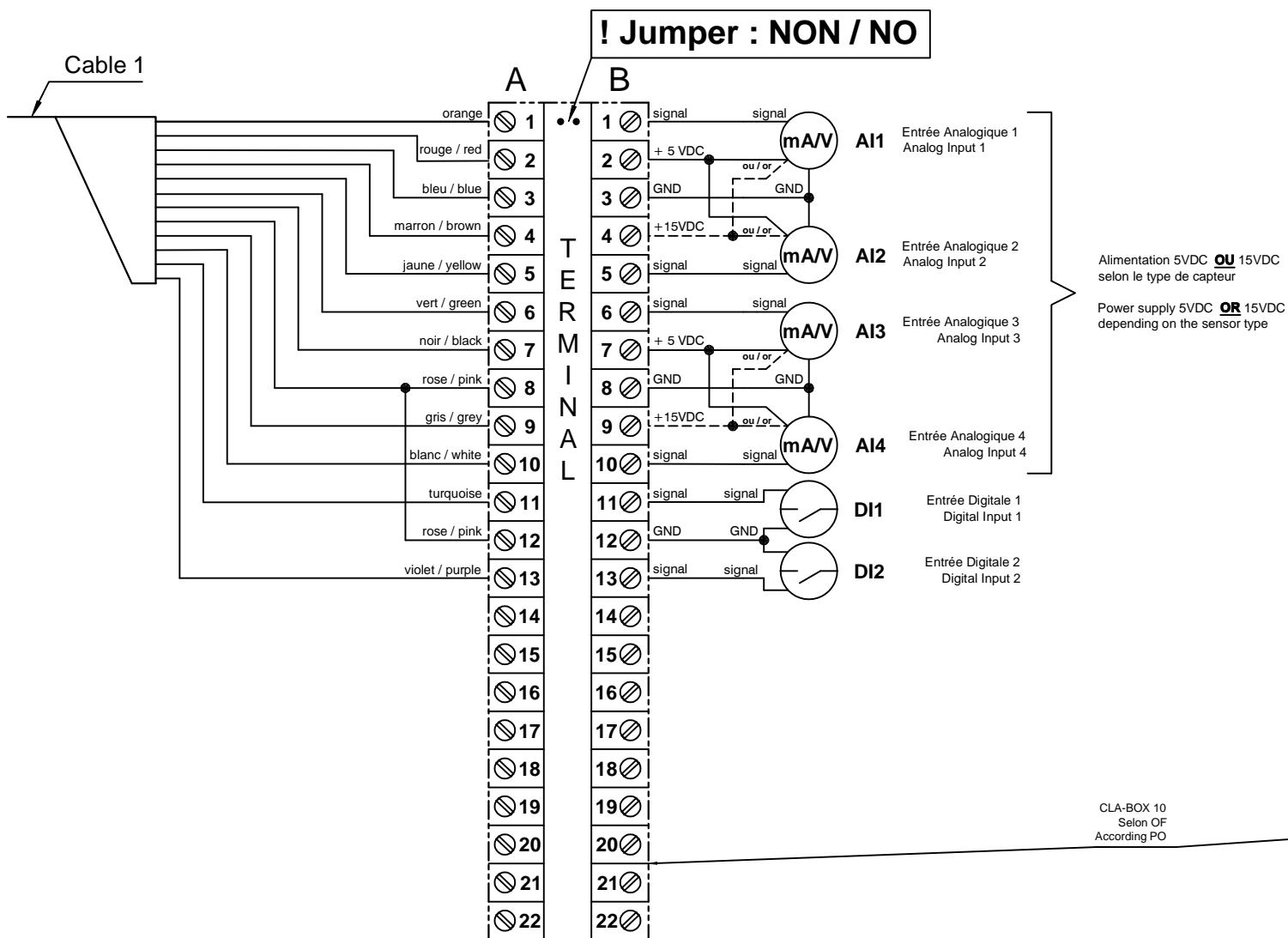
Page 02 : Câblage Standard / Standard Wiring (*1/3)

Page 03 : Câblage Complet / Complete Wiring (*6)

Page 04 : Câblage Option Alimentations / Wiring Option Power Supplies

IMPORTANT ! Ne jamais connecter ou deconnecter une entrée lorsque le CV-Log-35 est alimenté !
IMPORTANT ! Never connect or disconnect an input while the CV-Log-35 is powered! !

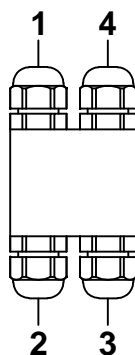
ATTENTION / WARNING		
Presses-étoupes / Glands	Taille / Size	Echelle de taille de câble / cable size range
1, 2, 3, 4, 5, 6, 7, 8	M 12	3mm - 6mm
A, B, C, D	M 16	5mm - 10mm



Le montage et le raccordement électrique doivent être exécutés conformément à la réglementation locale et par du personnel spécialisé !
 Installation and electrical connection should be carried out in accordance with local regulations and only by qualified technicians !



IMPORTANT ! Ne jamais connecter ou deconnecter une entrée lorsque le CV-Log-35 est alimenté !
IMPORTANT ! Never connect or disconnect an input while the CV-Log-35 is powered! !

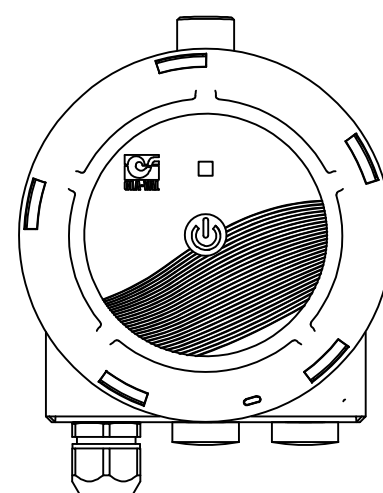
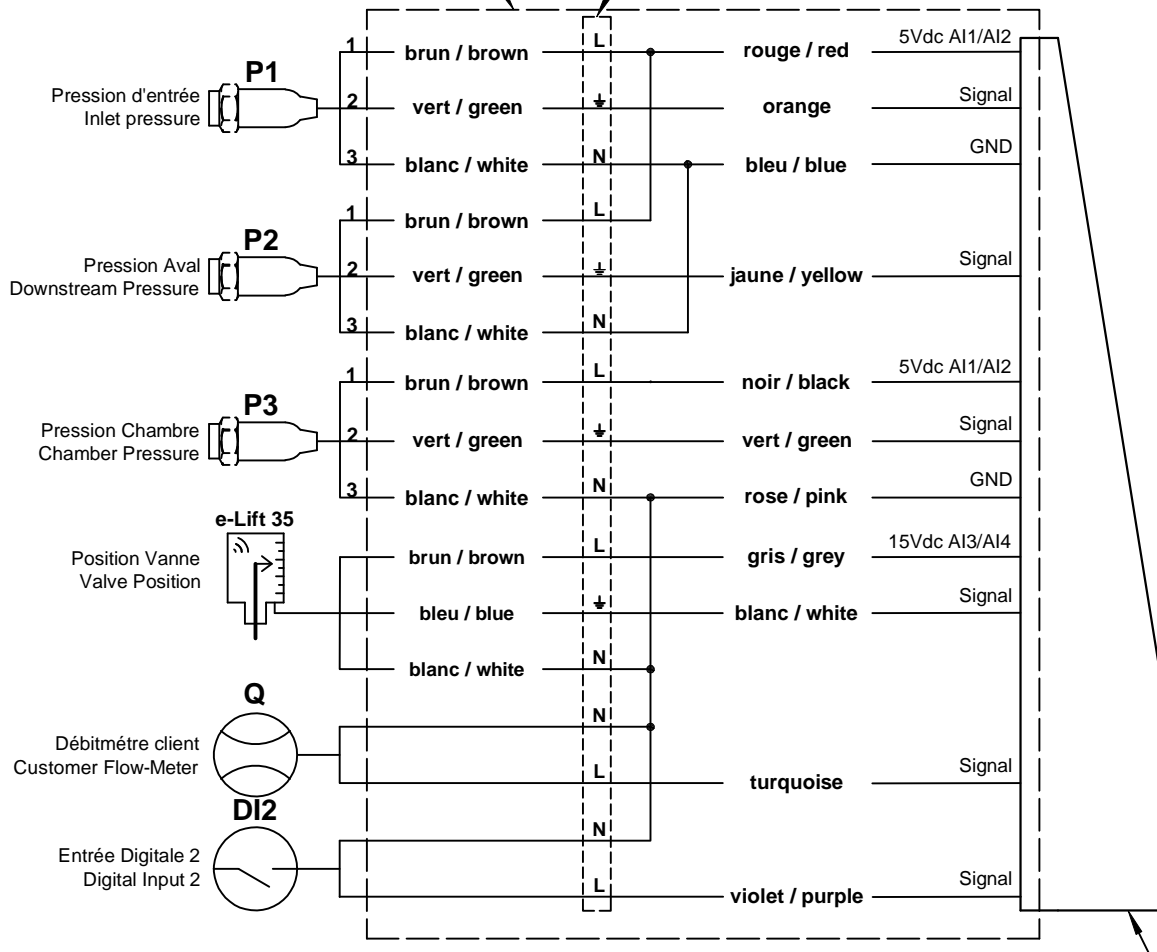


Configuration Boitier 4 Voies / 4-Way Box Configuration

Presse-Etoupe / Gland N°1	Presse-Etoupe / Gland N°2	Presse-Etoupe / Gland N°3	Presse-Etoupe / Gland N°4
D35	P1	P2	Flow
D35	P1	P2	e-Lift
D35	P1	Flow	e-Lift
D35	P1	e-Lift	Bouchon / Plug
D35	P2	e-Lift	Bouchon / Plug
D35	P2	Flow	e-Lift
D35	Flow	e-Lift	Bouchon / Plug

Boîtier de raccordement selon OF
Junction Box according PO

Cablage borne de raccordement MEXC
MEXC Terminal wiring



Cable 1

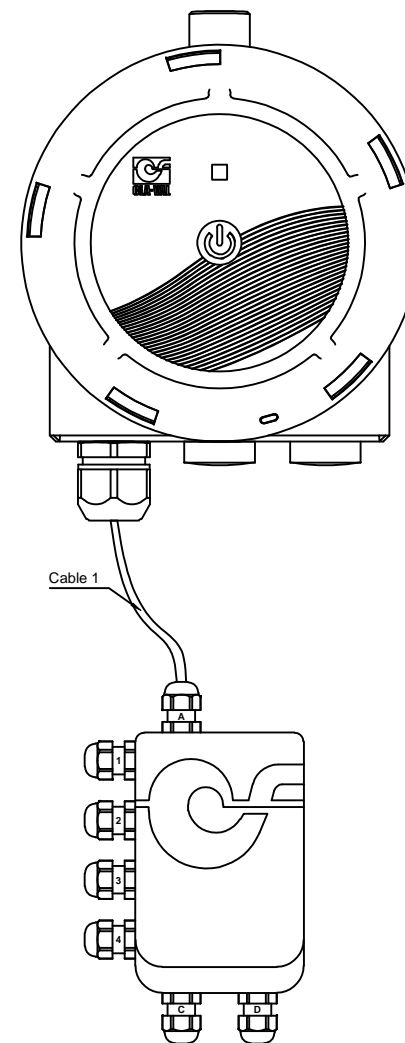
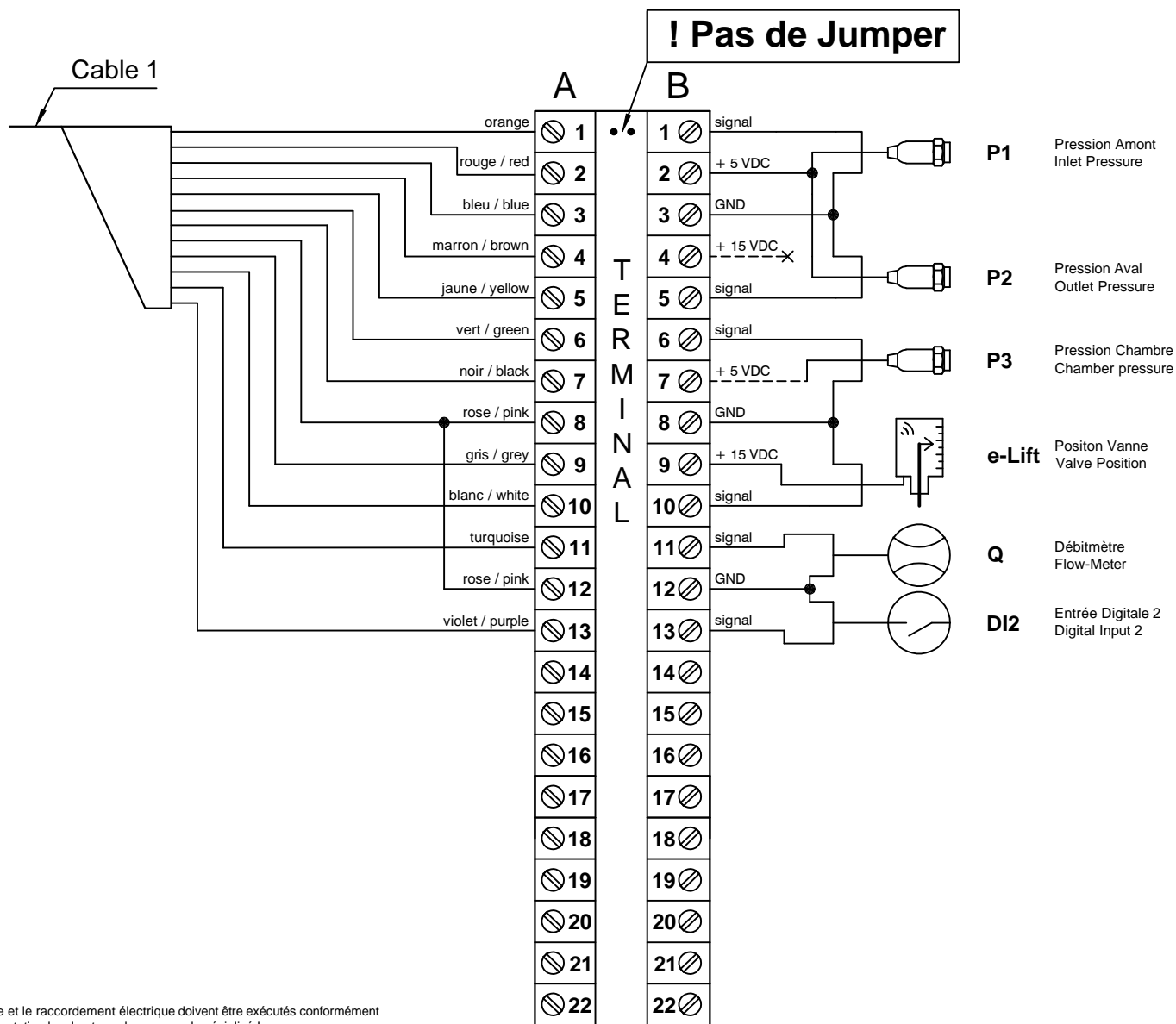
! Le montage et le raccordement électrique doivent être exécutés conformément à la réglementation locale et par du personnel spécialisé !
 Installation and electrical connection should be carried out in accordance with local regulations and only by qualified technicians !



IMPORTANT ! Ne jamais connecter ou deconnecter une entrée lorsque le CV-Log-35 est alimenté !
IMPORTANT ! Never connect or disconnect an input while the CV-Log-35 is powered! !

ATTENTION / WARNING

Presses-étoupes / Glands	Taille / Size	Echelle de taille de câble / cable size range
1, 2, 3, 4, 5, 6, 7, 8	M 12	3mm - 6mm
A, B, C, D	M 16	5mm - 10mm

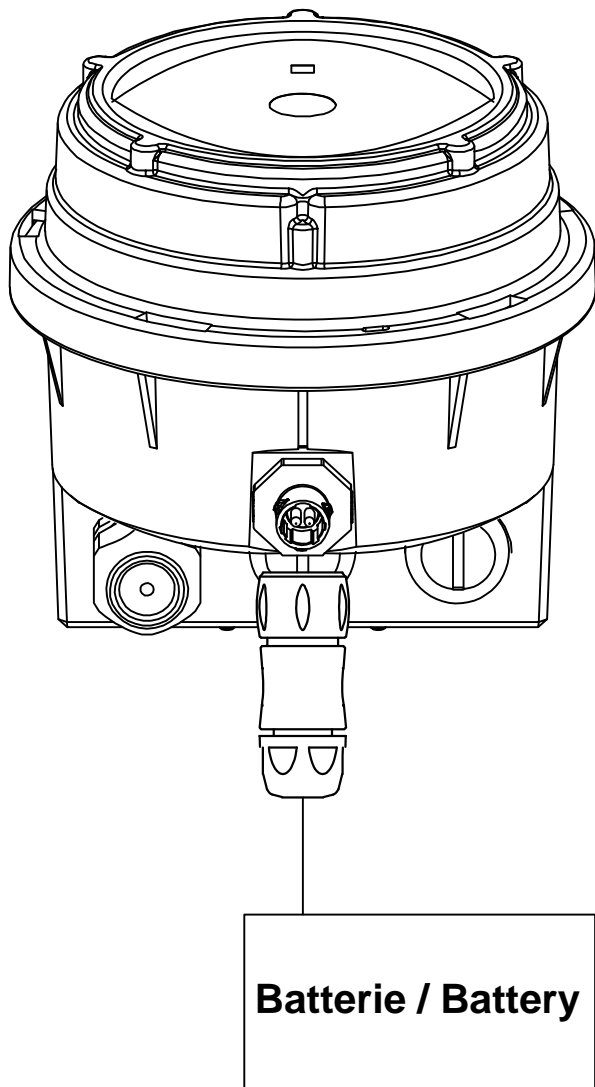


Le montage et le raccordement électrique doivent être exécutés conformément à la réglementation locale et par du personnel spécialisé !

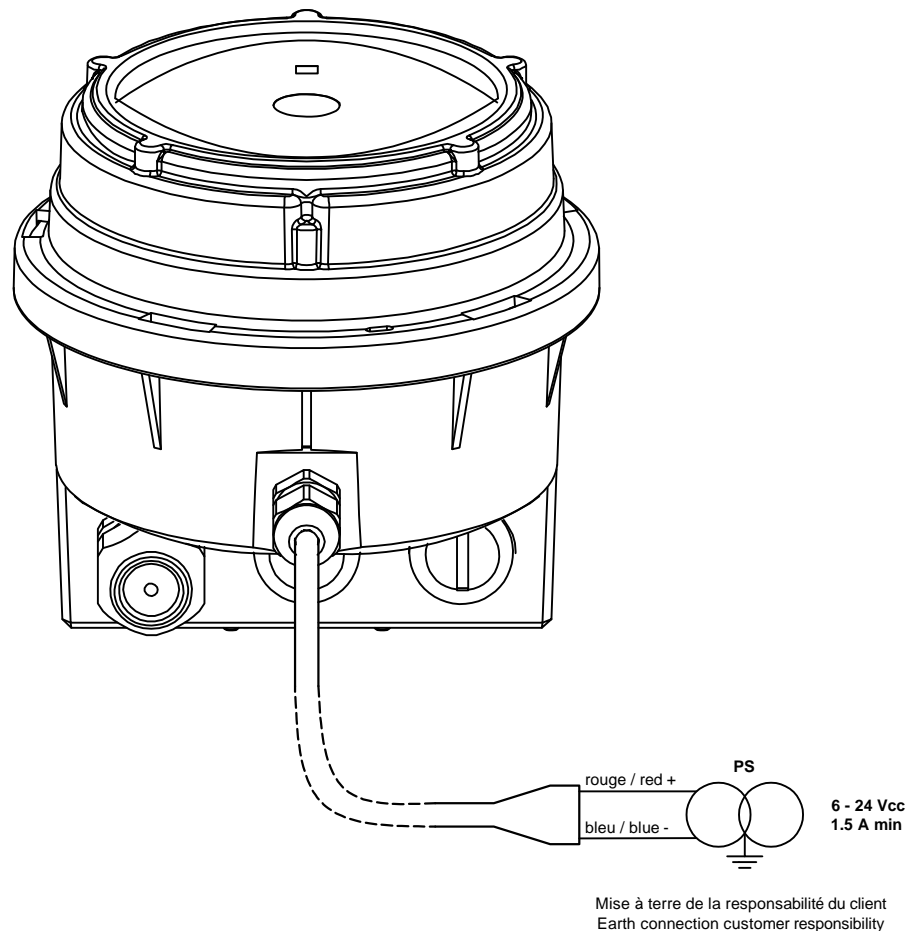
Installation and electrical connection should be carried out in accordance with local regulations and only by qualified technicians !



Alimentation Batterie Power supply Battery



Alimentation Client Customer Power Supply



! Le montage et le raccordement électrique doivent être exécutés conformément à la réglementation locale et par du personnel spécialisé !

Installation and electrical connection should be carried out in accordance with local regulations and only by qualified technicians !



CLA-VAL Europe

www.cla-val.ch

cla-val@cla-val.ch

Logger CLA-VAL

Enregistreur de données communicant / Communicating Data Logger

Câblage Option Alimentation / Wiring Option Power Supplies

CV-Log 35

Page: 04/04

NO. DE DESSIN

CVLog3500

Rev. : J 08/22