

# Cablage / Wiring D35

## Contrôleur autonome communicant / Autonomous low-power controller

Page 01 : Câblage de Base / Basic Wiring (\*ZZ)

Page 02 : Câblage Standard / Standard Wiring (\*0A/0B/0C/1A/1B/1C/3A/3B/3C)

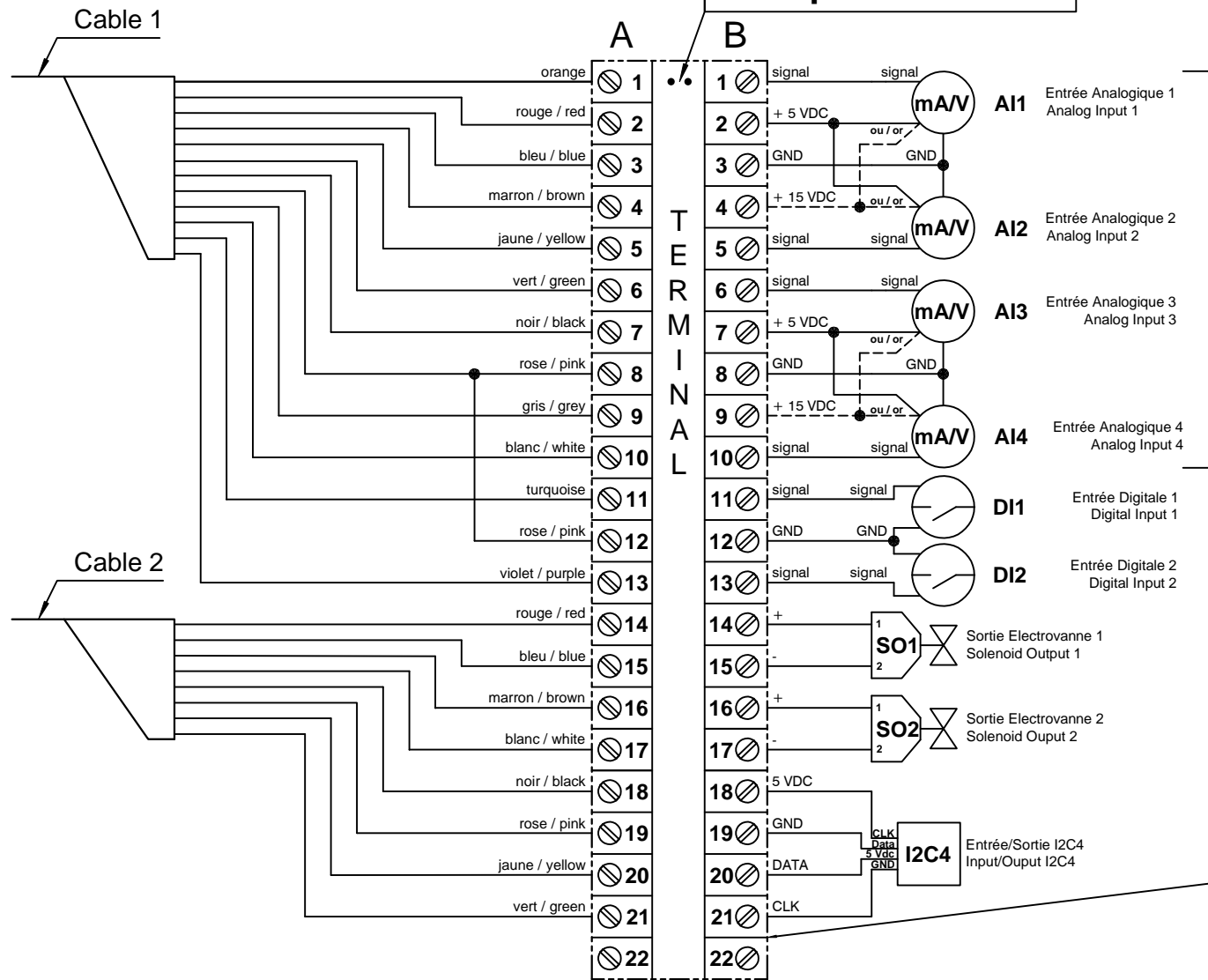
Page 03 : Câblage Complet / Complete Wiring (\*6S)

Page 04 : Câblage Option Alimentations / Wiring Option Power Supplies

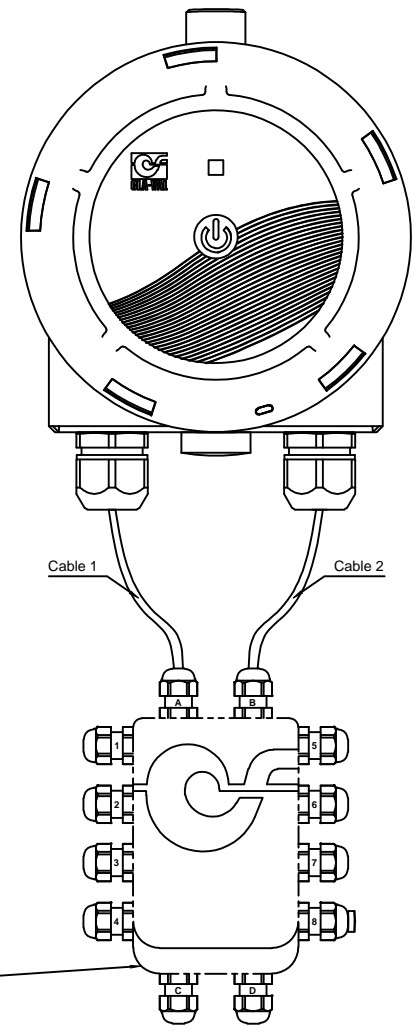
Presses-étoupes / Glands	Taille / Size	Echelle de taille de câble / cable size range
1, 2, 3, 4, 5, 6, 7, 8	M 12	3mm - 6mm
A, B, C, D	M 16	5mm - 10mm

**IMPORTANT ! Ne jamais connecter ou déconnecter une entrée lorsque le D35 est alimenté !**  
**IMPORTANT ! Never connect or disconnect an input while the D35 is powered! !**

**! Jumper : NON / NO**



Alimentation 5VDC **OU** 15VDC selon le type de capteur  
 Power supply 5VDC **OR** 15VDC depending on the sensor type



CLA-BOX 10  
 Selon OF  
 According PO

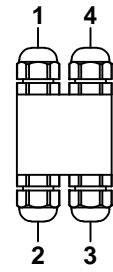
! Le montage et le raccordement électrique doivent être exécutés conformément à la réglementation locale et par du personnel spécialisé !  
 Installation and electrical connection should be carried out in accordance with local regulations and only by qualified technicians !



**IMPORTANT ! Ne jamais connecter ou deconnecter une entrée lorsque le D35 est alimenté !**  
**IMPORTANT ! Never connect or disconnect an input while the D35 is powered! !**

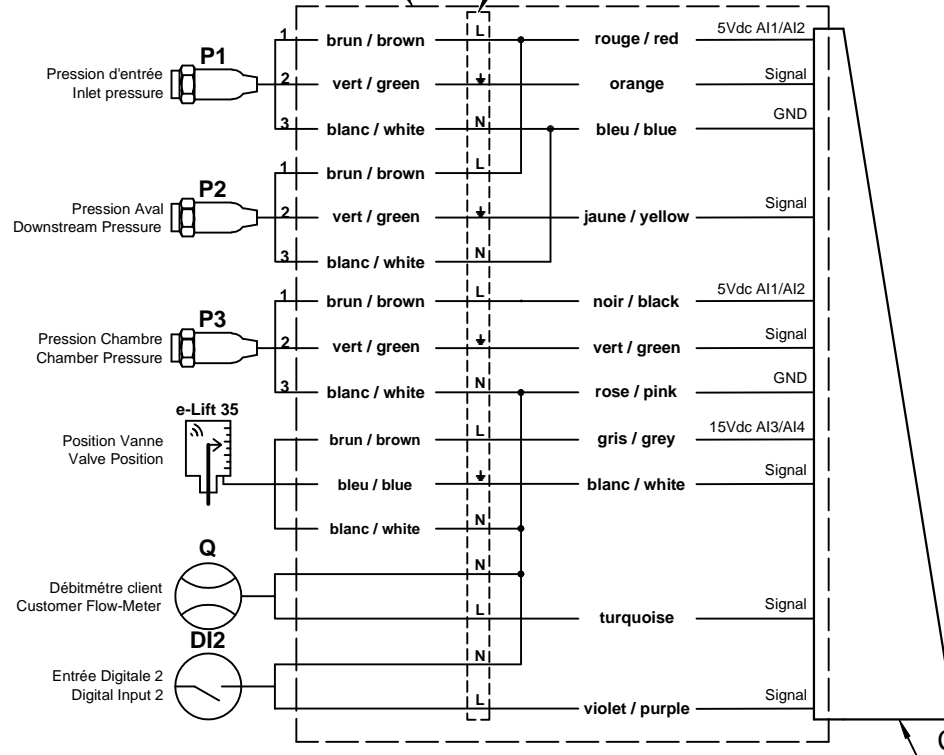
Configuration Boitier 4 Voies / 4-Way Box Configuration

Cable	Presse-Etoupe / Gland N°1	Presse-Etoupe / Gland N°2	Presse-Etoupe / Gland N°3	Presse-Etoupe / Gland N°4
1	D35	P1	P2	Flow
			Flow	e-Lift
		P2	e-Lift	Bouchon / Plug
			Flow	e-Lift
		Flow	e-Lift	Bouchon / Plug
		2	D35	S01
S02	M35			Bouchon / Plug

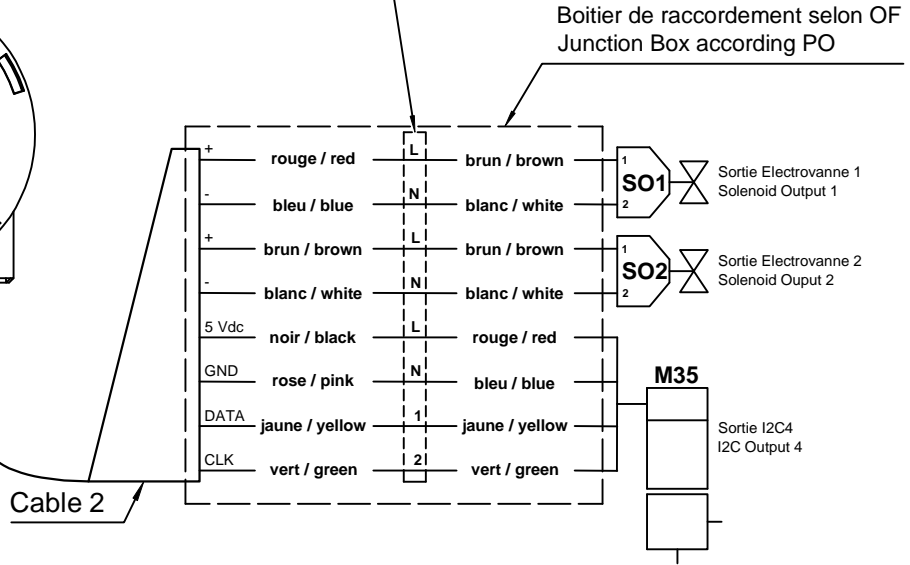
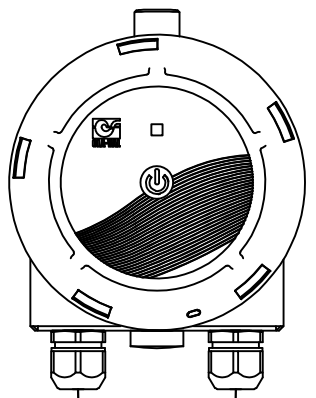


Boitier de raccordement selon OF  
Junction Box according PO

Cablage borne de raccordement MEXC  
MEXC Terminal wiring



Cablage borne de raccordement MEXC  
MEXC Terminal wiring



! Le montage et le raccordement électrique doivent être exécutés conformément à la réglementation locale et par du personnel spécialisé !  
 ! Installation and electrical connection should be carried out in accordance with local regulations and only by qualified technicians !

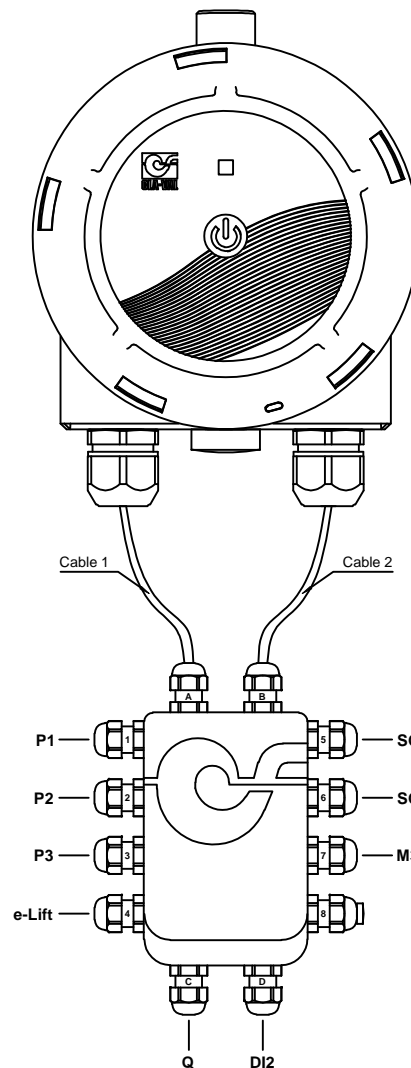
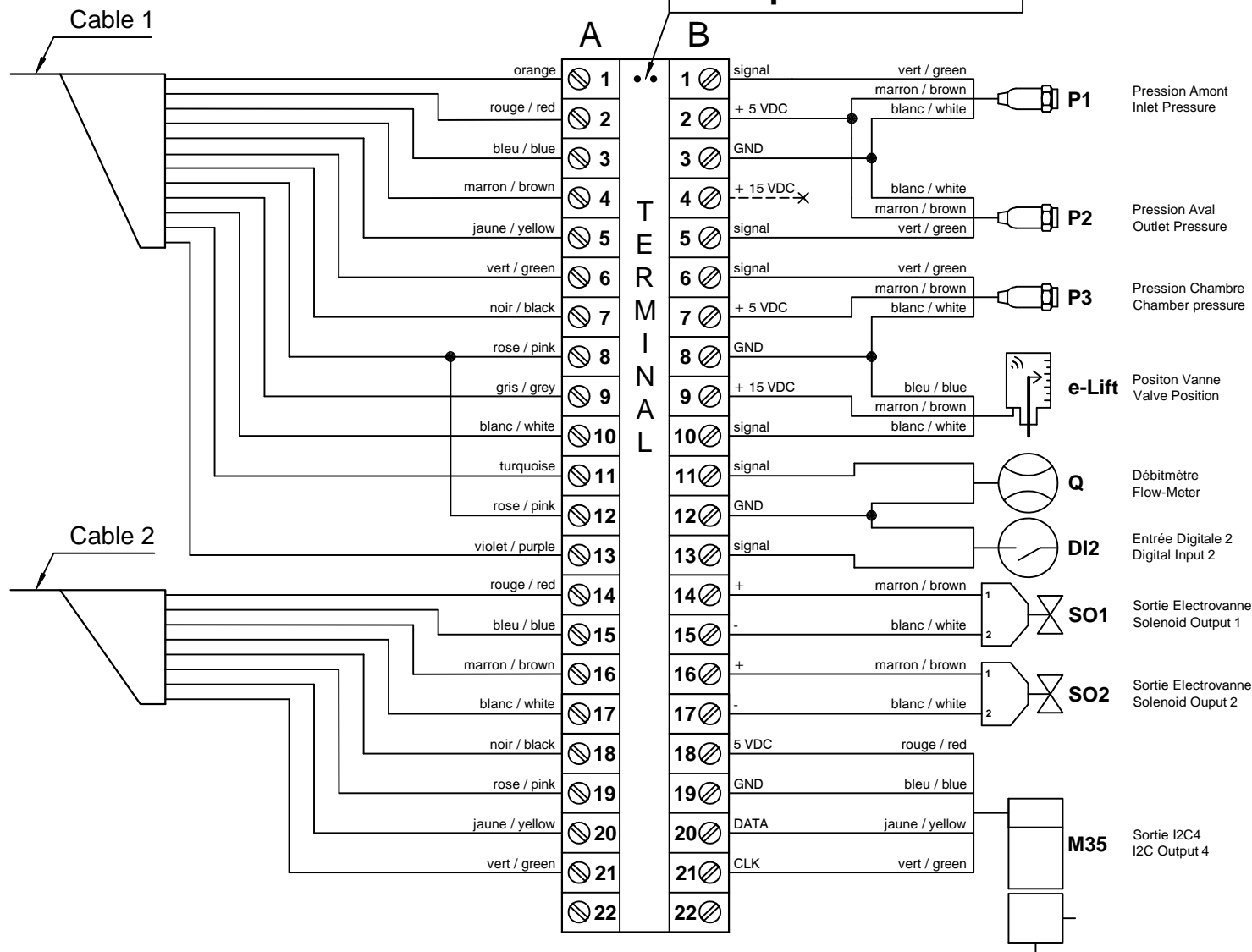


# ATTENTION / WARNING

Presses-étoupes / Glands	Taille / Size	Echelle de taille de câble / cable size range
1, 2, 3, 4, 5, 6, 7, 8	M 12	3mm - 6mm
A, B, C, D	M 16	5mm - 10mm

**IMPORTANT ! Ne jamais connecter ou déconnecter une entrée lorsque le D35 est alimenté !**  
**IMPORTANT ! Never connect or disconnect an input while the D35 is powered! !**

**! Jumper : NON / NO**

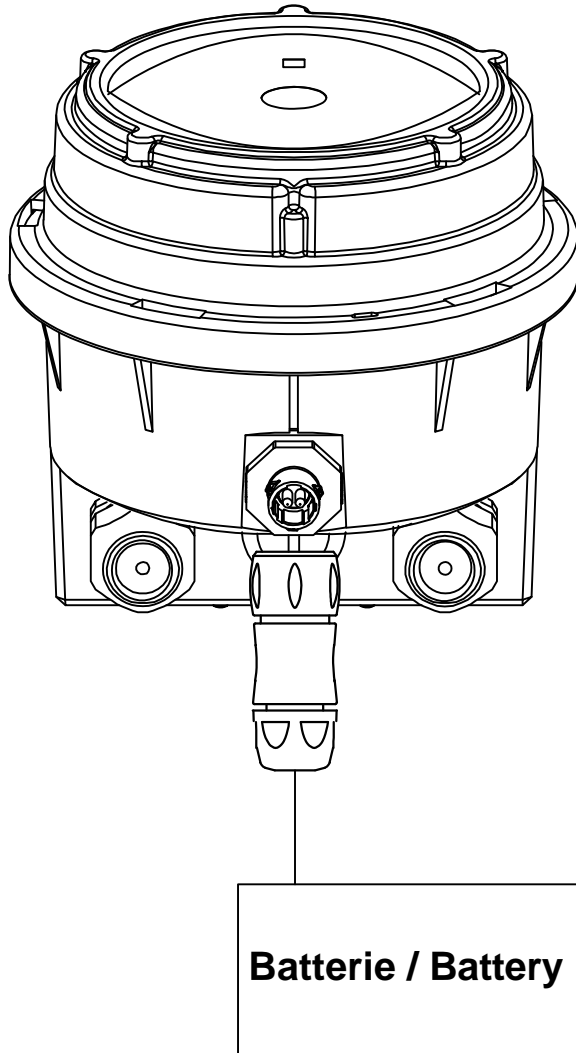


Le montage et le raccordement électrique doivent être exécutés conformément à la réglementation locale et par du personnel spécialisé !

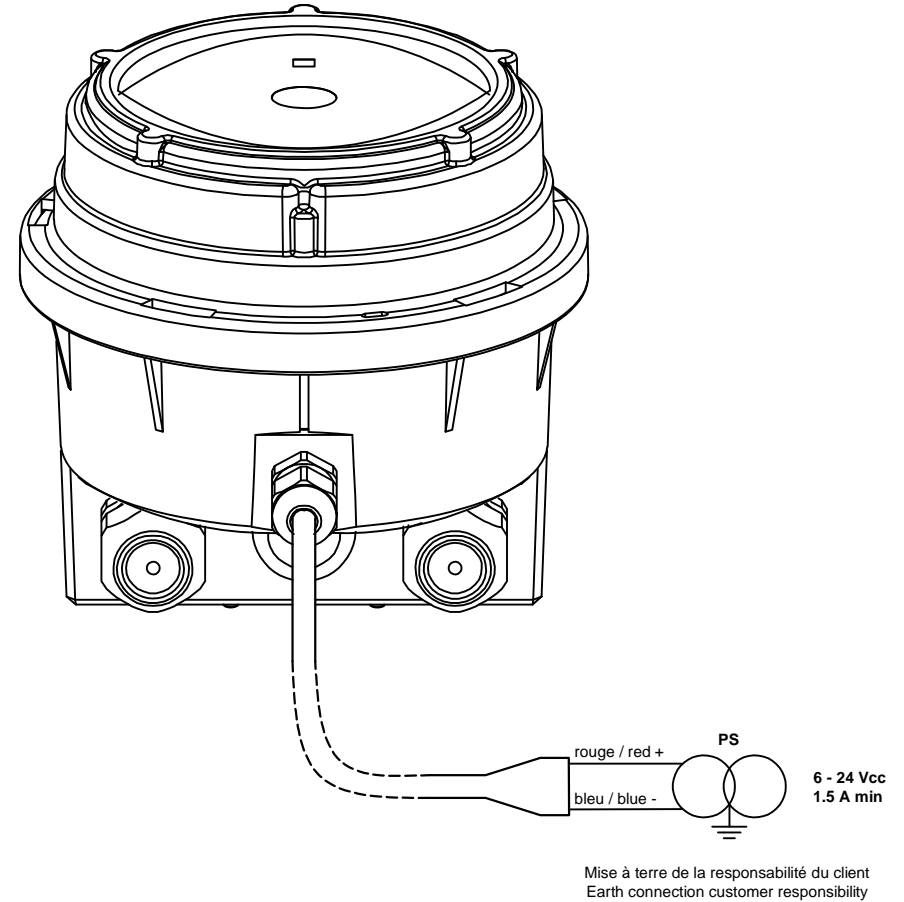
Installation and electrical connection should be carried out in accordance with local regulations and only by qualified technicians !



## Alimentation Batterie Power supply Battery



## Alimentation Client Customer Power Supply



! Le montage et le raccordement électrique doivent être exécutés conformément à la réglementation locale et par du personnel spécialisé !

Installation and electrical connection should be carried out in accordance with local regulations and only by qualified technicians !



**CLA-VAL Europe**

[www.cla-val.ch](http://www.cla-val.ch)

[cla-val@cla-val.ch](mailto:cla-val@cla-val.ch)

CLA-VAL Controller  
Contrôleur autonome communicant / Autonomous low-power controller  
Câblage Option Alimentations / Wiring Option Power Supplies

**D35**

Page: 04/04

NO. DE DESSIN

**D3500**

Rev. : J 08/22